

LU-CLT法兰液位变送器

一、特点

LU-CLT法兰液位变送器，可对各种容器进行精确的液位和密度测量。有平法兰和插入法兰供选择。法兰有3英寸或4英寸，规格有150lb和300lb的法兰，也可根据用户要求特殊定制法兰，若不注明，我公司以3" 150lb法兰供货。法兰膜片材料可选。

二、技术性能

使用对象：

开口或密封容器的液位

测量范围：

单平法兰型：

LU-CLT-3310	0-1.2-7.2kPa
LU-CLT-4410	0-6-36kPa
LU-CLT-4510	0-30-180kPa
LU-CLT-4610	0-160-1000kPa
LU-CLT-4710	0-400-2500kPa

单插法兰型：

LU-CLT-3330	0-1.2-7.2kPa
LU-CLT-4430	0-6-36kPa
LU-CLT-4530	0-30-180kPa
LU-CLT-4630	0-160-1000kPa
LU-CLT-4730	0-400-2500kPa

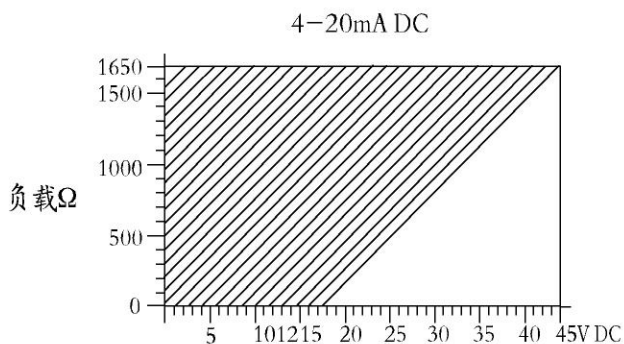
输出：

4-20mA DC

电源：

24V DC，无负载变送器可在12V DC工作，最高45V DC。

负载特性：



指示表（现场）：

刻度标尺长30mm



指示精度2.5级

危险场所安装：

隔爆型ds II BT5

本安型ia II CT5

正、负迁移：

不管输出如何，正负迁移后，其量程上、下限均不得超过量程的极限。

最大正迁移量：为最小调校量程的500%

最大负迁移量：为最小调校量程的600%

量程和零点：

外部连续可调

温度范围：

放大器工作温度-25℃~+90℃

传感器工作温度-40℃~+104℃

静压和超压极限：

150lb法兰：42kPa(AP)-1.9Mpa(37℃)

300lb法兰：42kPa(AP)-4.9Mpa(37℃)

相对湿度：

0~100%

传感器容积变化量：

小于0.16cm³

阻尼：

时间常数在0.2-1.67秒之间连续可调。

启动时间：

2秒，不需预热。

性能指标:

(注: 在无迁移, 316不锈钢隔离膜片及其它标准条件下测试)

启动时间:

2秒, 不需预热。

二、性能指标:

(注: 在无迁移, 316不锈钢隔离膜片及其它标准条件下测试。)

精度:

调校量程的±0.25%。包括线性、变差和重复性的综合误差。

稳定性:

最大量程的±0.25% (12个月)。

温度影响:

1. 最大量程:

零点误差: 为量程的±0.75%/55℃。

总误差: 为量程的±1.5%/55℃

2. 最小量程: 为量程的±4.5%/55℃

零点误差: 总误差: 为量程的±5.25%/55℃

静压影响:

加4MPa(AP)压力, 零点误差小于最大量程的±0.5%。量程误差为系统误差, 可校正。

振动影响:

在任意轴向上, 频率为200Hz, 引起的误差为最大量程的±0.05%/g。

电源影响:

小于输出量程的0.005%/V。

负载影响:

只要输入变送器的端子电压高于12V, 就无负载影响。

三、结构指标

结构材料:

隔离膜片: 316不锈钢、哈氏合金C、蒙乃尔合金、钽。

O型圈 (介质接触处): 氟橡胶。

法兰和螺栓: 316不锈钢。

灌充液: 硅油或惰性液体。

电气壳体: 低铜铝合金。

电气壳体涂层: 聚氨基甲酸乙烯树脂烤漆

引压连接件:

高压侧3"或4", 150lb或300lb法兰,

高压侧3"或4", 150lb或300lb法兰,

低压侧法兰连接螺纹NPT1/4(锥管螺纹)。

接头连接螺纹NPT1/2。(本项为选件)

电器连接:

导线管NPT1/2穿线孔。

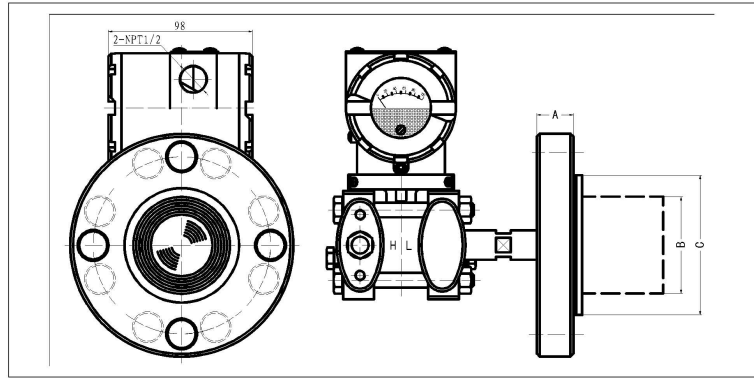
重量:

变送器本体2.4kg。

重量: (kg)

尺寸规格	平法兰	2" 插入筒	4" 插入筒	6" 插入筒
3" 150lb	10.4	11.3	11.3	12.2
4" 150lb	13.1	14.4	15.4	16.3
3" 300lb	12.6	13.6	14	14.4
4" 300lb	17.2	18.5	19.5	24.4

法兰尺寸							螺栓孔		
订货代号	尺寸	规格	直径	A	B	C	数目	直径	分布直径
A	3"	150lb	190.5	30	66	127	4	19	152
B	4"	150lb	228.6	30	89	157	8	19	190
C	3"	300lb	209.6	35	66	127	8	22.2	168
D	4"	300lb	254	38	89	157	8	22.2	200



LU-CLT						
代号						
S	智能型 (数字化, 自带键盘)					
H	智能型 (HART协议)					
E	模拟型					
代号(单平法兰)	测量范围	代号(单插法兰)	测量范围			
3310	0-1.2-7.2kPa	3330	0-1.2-7.2kPa			
4410	0-6-36kPa	4430	0-6-36kPa			
4510	0-30-180kPa	4530	0-30-180kPa			
4610	0-160-1000kPa	4630	0-160-1000kPa			
4710	0-400-2500kPa	4730	0-400-2500kPa			
代号	安装法兰规格	代号	插入深度(单插法兰型)			
A	3" 150lb	A0	0			
B	4" 150lb	A1	50			
C	3" 300lb	A2	100			
D	4" 3000lb	A3	150			
结构材料						
代号	法兰接头	排气/排液阀	隔离膜片	灌充液体		
F12	碳钢镀镍	316不锈钢	316不锈钢	硅油		
F13	碳钢镀镍	哈氏合金C	哈氏合金C			
F14	碳钢镀镍	蒙乃尔	蒙乃尔			
F15	碳钢镀镍	316不锈钢	钽			
F22	316不锈钢	316不锈钢	316不锈钢			
F23	316不锈钢	316不锈钢	哈氏合金C			
F24	316不锈钢	316不锈钢	蒙乃尔			
F25	316不锈钢	316不锈钢	钽			
F33	哈氏合金C	哈氏合金C	哈氏合金C			
F35	哈氏合金C	哈氏合金C	钽			
F44	蒙乃尔	蒙乃尔	蒙乃尔			
选 件						
代号						
M1	线性指示表0-100%刻度					
M2	数字指示表头					
M3	液晶显示表头					
B1	管装弯支架 (2" 管子)					
B2	盘装弯支架					
B3	管装平支架 (2" 管子)					
E1	普通电缆接头					
E2	防爆电缆接头					
G1	腰形法兰					
G2	焊管接头					
d	隔爆型Exds II BT5					
i	本质安全型Ex ia II CT5					
LU-CLT	S	3310	A	F22	M1B1	6kPa (出厂量程)

注: 订货时需注明出厂量程, 若无注明, 按最高额定量程出厂。